



Администрация городского округа Самара
Управление главного архитектора Администрации
городского округа Самара

**Каталог нестационарных торговых объектов (НТО)
предлагаемых для размещения
на общественных территориях городского округа Самара**

Самара 2023г.


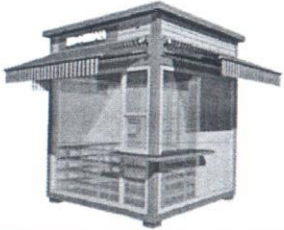

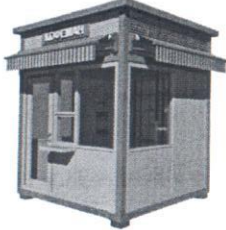

Общие данные


1. Каталог нестационарных торговых объектов (далее – НТО) подготовлен Управлением главного архитектора Администрации городского округа Самара (далее – Управление) на основании п. 4 протокола совещания под председательством и.о. Главы городского округа Самара Василенко В.А. по вопросу оформления внешнего вида объектов нестационарной торговли на территории набережной 1, 2, 3, 4 очереди и парков города «Струковский сад», парк Юрия Гагарина, парк Победы, парк 50-летия Октября от 21.06.2023 № 43.
2. Каталог включает модульные конструкции с габаритами (2,5х2,5м; 3,0х2,0м; 3,0х2,5м; 3,5х2,5м; 4,0х2,5м) которые предусматривают возможность блокировки с целью увеличения площади объекта, позволяют транспортировать НТО в кузове грузового автомобиля. Конструкция предусматривает использование НТО в сезонном или круглогодичном режиме. С целью проведения антивандальных мероприятий, возможно применение роллет с ручным открыванием, а также стеклопакетов с защитной пленкой. Каркас НТО выполнен из металлических конструкций. Глухие поверхности стен из панелей сэндвич. Остекление состоит из однокамерного стеклопакета. Решение по НТО предусматривает возможность установки локтевых маркиз и кондиционеров и индивидуальных теплогенераторов
3. Рекомендованные типы НТО:
Набережная 1а, 1б, 1в, 2в, 5а;
Парки 1а, 2а, 2б, 2г, 4а, 5а;
Ярмарки Самары 2а, 2б, 2в, 2д, 3д, 5б, 6а




Состав проекта

| | |
|--|----|
| Общие данные _____ | 2 |
| Каталог НТО _____ | 3 |
| Архитектурные размерные чертежи НТО _____ | 6 |
| Визуализация представленных типов НТО на примере тип1а , тип 1б, тип1в _____ | 19 |

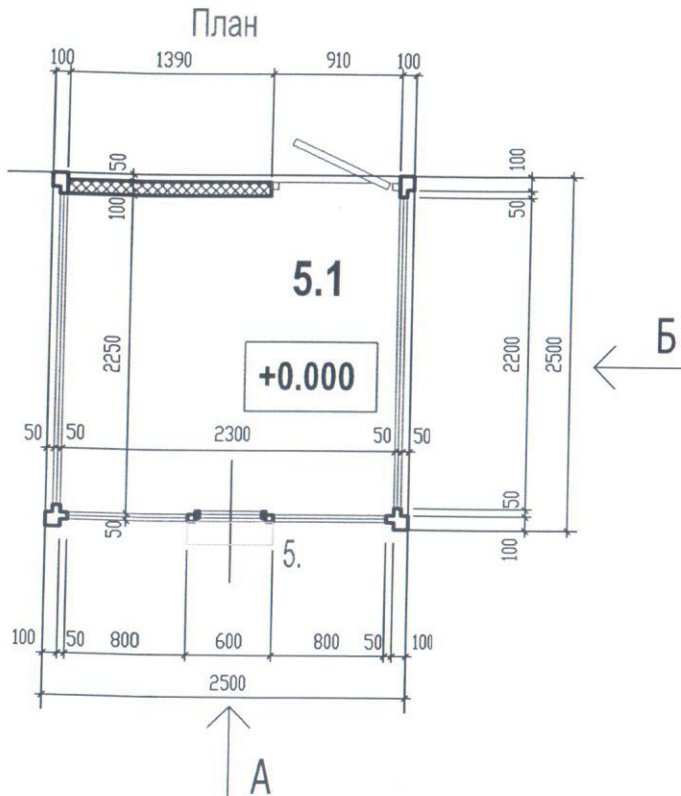
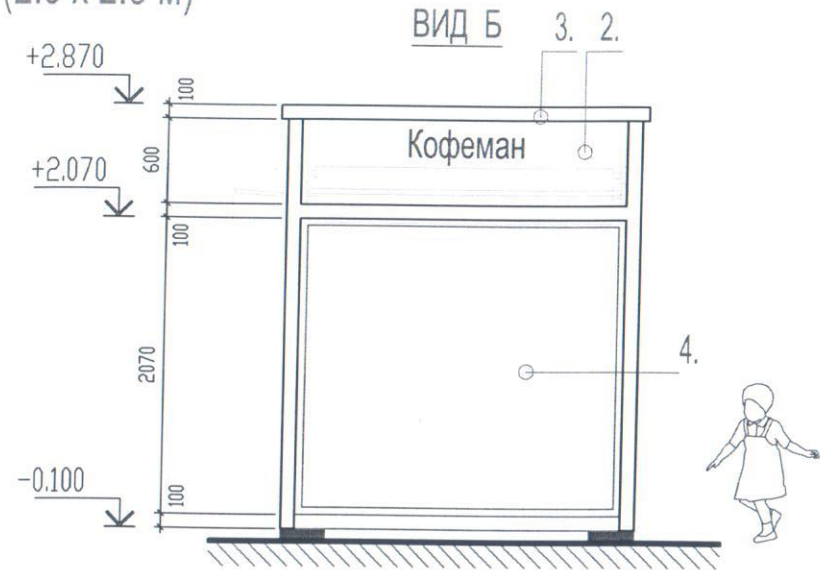
Каталог НТО

| № | Назначения НТО | Общий вид НТО | Размер | Примечание: |
|-------|---|---|--------------------|---|
| Тип1а | для торговли выпечкой, напитками, мороженым |  | 2500 x 2500 x 2970 | <p>Стоимость представленных элементов не включает в себя доставку, сборку, устройство фундамента.</p> <p>Ориентировочная стоимость представленных элементов составляет – 770 000* руб. (без подсветки) с учетом НДС 20 %</p> |
| Тип1б | |  | | |
| Тип1в | для торговли сувенирами |  | | |
| Тип2а | для торговли выпечкой, напитками, мороженым |  | 3000 x 2500 x 2970 | <p>Стоимость представленных элементов не включает в себя доставку, сборку, устройство фундамента.</p> <p>Ориентировочная стоимость представленных элементов составляет – 900 000* руб. (без подсветки) с учетом НДС 20 %</p> |
| Тип2б | |  | | |

| № | Назначения НТО | Общий вид НТО | Размер | Примечание: |
|-------|---|---|--------------------|--|
| Тип2в | для торговли выпечкой, напитками, мороженым |  | 3000 x 2500 x 2970 | Стоимость представленных элементов не включает в себя доставку, сборку, устройство фундамента. Ориентировочная стоимость представленных элементов составляет – 900 000* руб. (без подсветки) с учетом НДС 20 % |
| Тип2Г | |  | | |
| Тип2д | для торговли продуктами |  | | |
| Тип3а | для торговли выпечкой, напитками, мороженым |  | 3000 x 2000 x 2970 | |
| Тип4а | |  | 3500 x 2500 x 2970 | |

| № | Назначения НТО | Общий вид НТО | Размер | Примечание: |
|-------|---|--|--------------------|--|
| Тип5а | для торговли выпечкой, напитками, мороженым |  | 4000 x 2500 x 2970 | <p>Стоимость представленных элементов не включает в себя доставку, сборку, устройство фундамента.</p> <p>Ориентировочная стоимость представленных элементов составляет – 1000 000* руб. (без подсветки) с учетом НДС 20 %</p> |
| Тип5б | для торговли фруктами |  | 4000 x 2500 x 2970 | |
| Тип6а | для торговли продуктами |  | 4000 x 2500 x 2970 | |

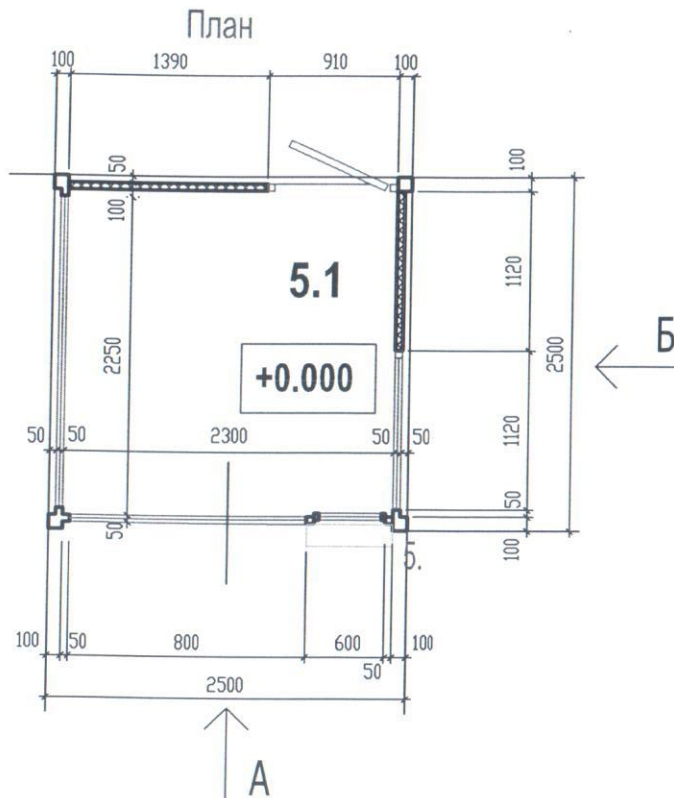
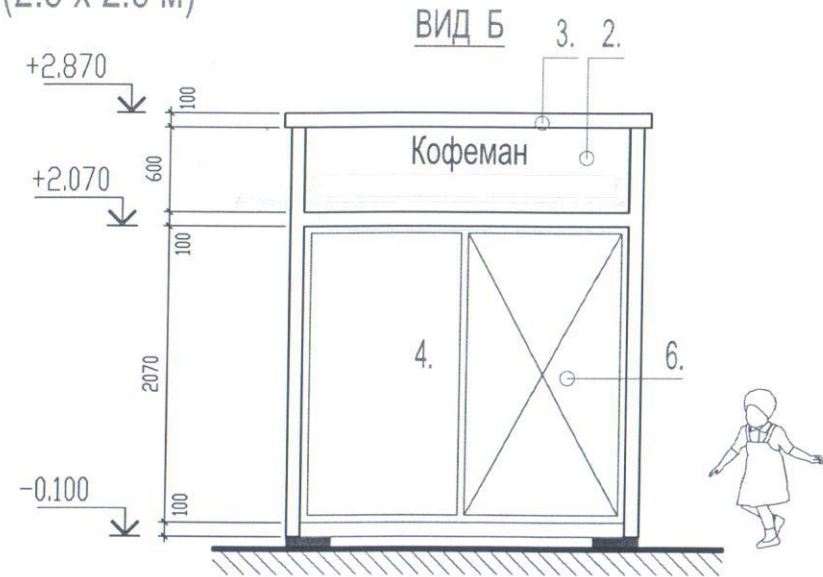
* - Коммерческое предложение от ООО «Евродом»



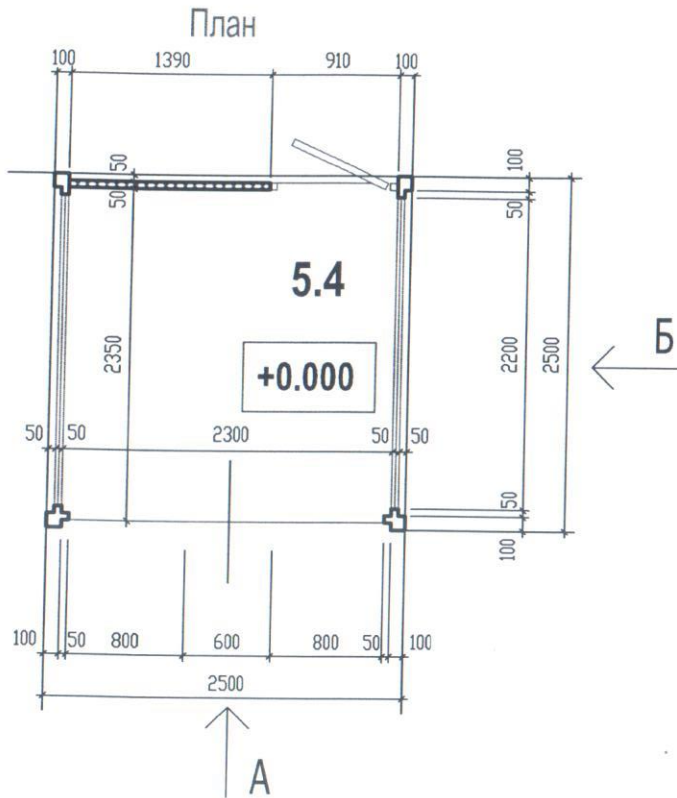
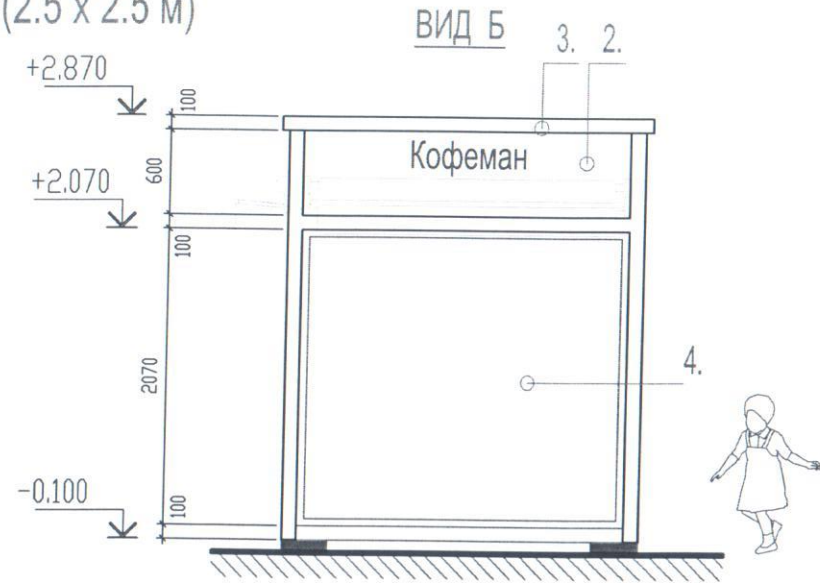
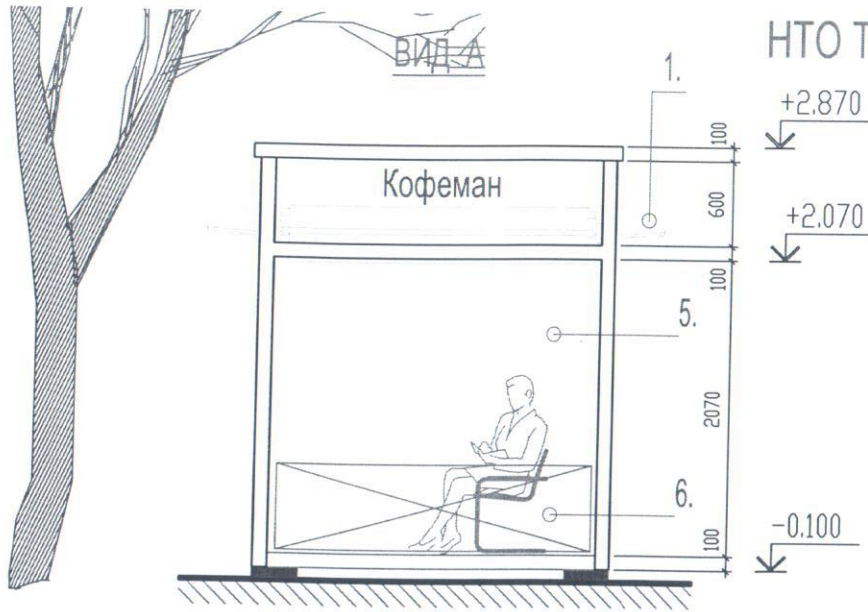
1. Маркизы 2300x1200.
2. Фронтон - композитные панели.
3. Планка - композитные панели.
4. Витраж- однокамерный стеклопакет, алюминиевые конструкции.
5. Прилавок съемный (при закрывании роллет)

Возможна установка скрытых защитных роллет компании DoorHan

НТО ТИП 16 (2.5 x 2.5 м)



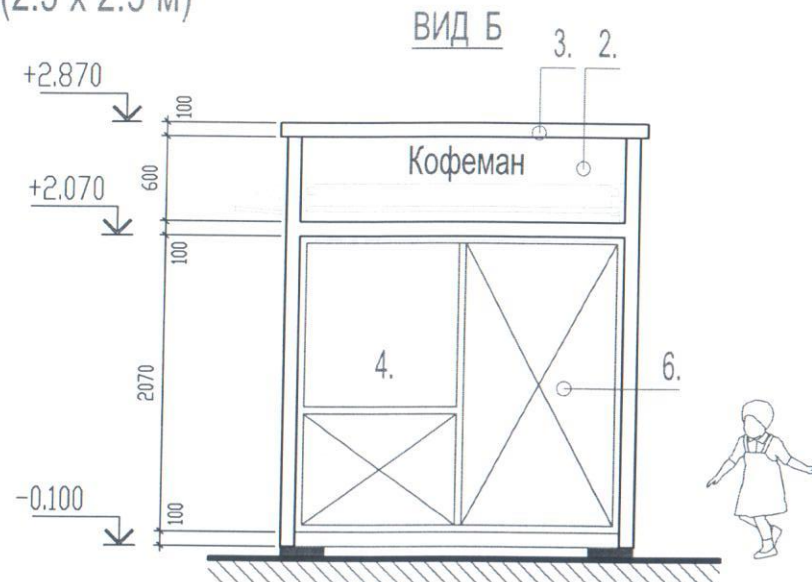
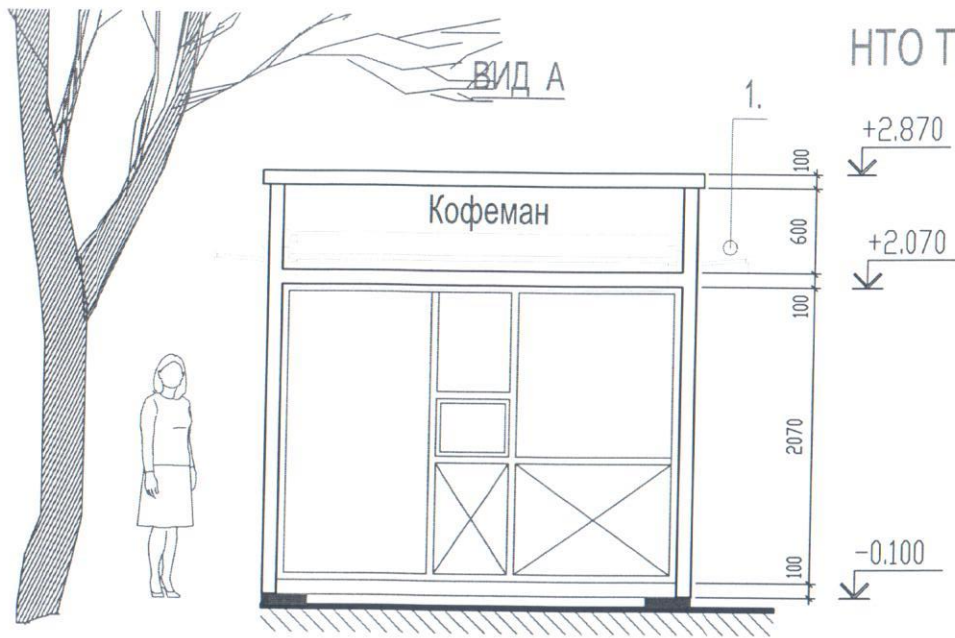
1. Маркизы 2300x1200.
 2. Фронтон - композитные панели.
 3. Планка - композитные панели.
 4. Витраж- однокамерный стеклопакет, алюминиевые конструкции.
 5. Прилавок
 6. Глухая плоскость (панель сэндвич).
- Возможна установка скрытых защитных роллет компании DoorHan



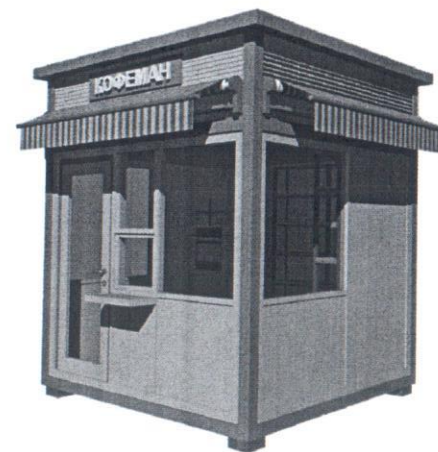
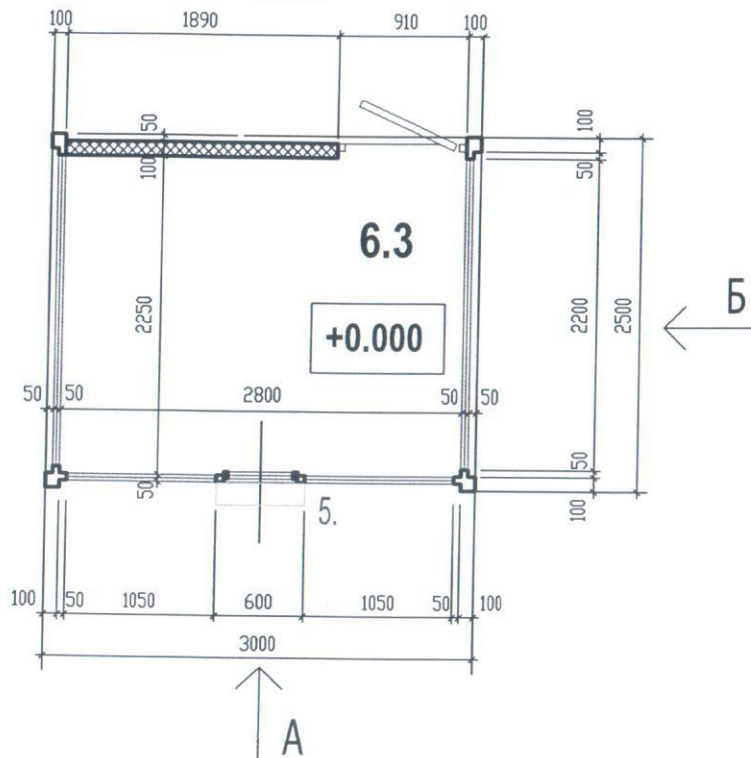
1. Маркизы 2300x1200.
2. Фронтон - композитные панели.
3. Планка - композитные панели.
4. Витраж- стекло 8мм,защитная пленка, алюминиевые конструкции.
5. Открытый проем.
6. Прилавок

Предусмотрена установка скрытых защитных роллет компании DoorHan

НТО ТИП 2а (2.5 x 2.5 м)



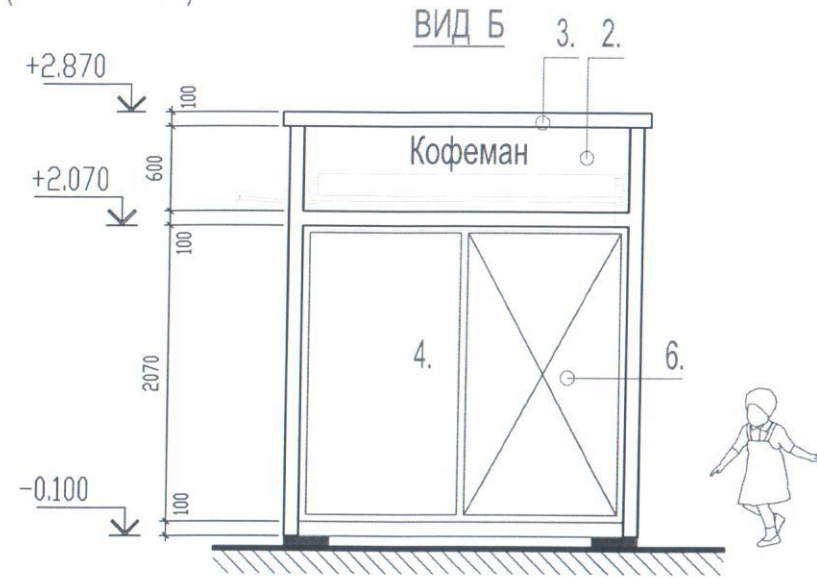
План



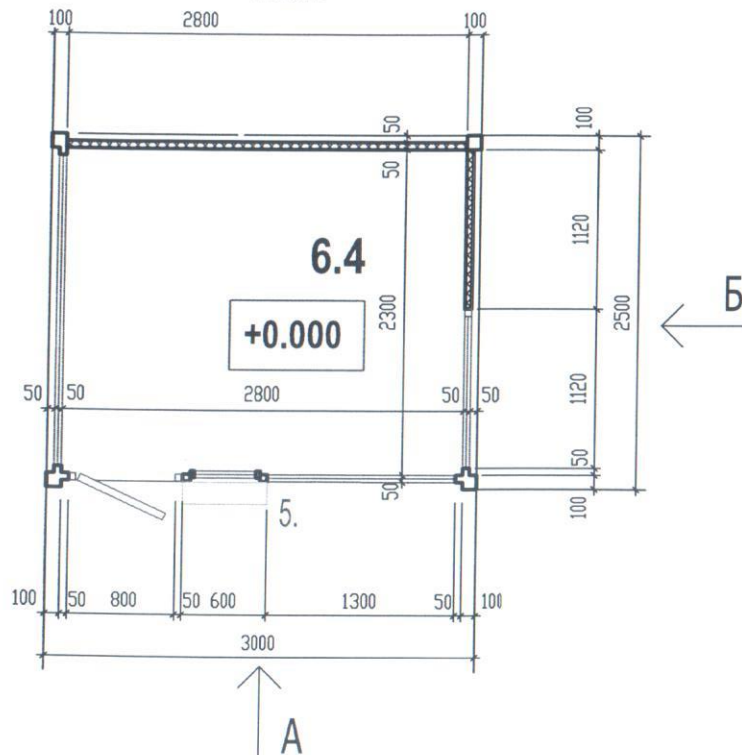
1. Маркизы 2800x1200,(1800x1200).
2. Фронтон - композитные панели.
3. Планка - композитные панели.
4. Витраж- однокамерный стеклопакет, алюминиевые конструкции.
5. Прилавок съемный (при закрывании роллет)

Возможна установка скрытых защитных роллет компании DoorHan

НТО ТИП 26 (3.0 x 2.5 м)



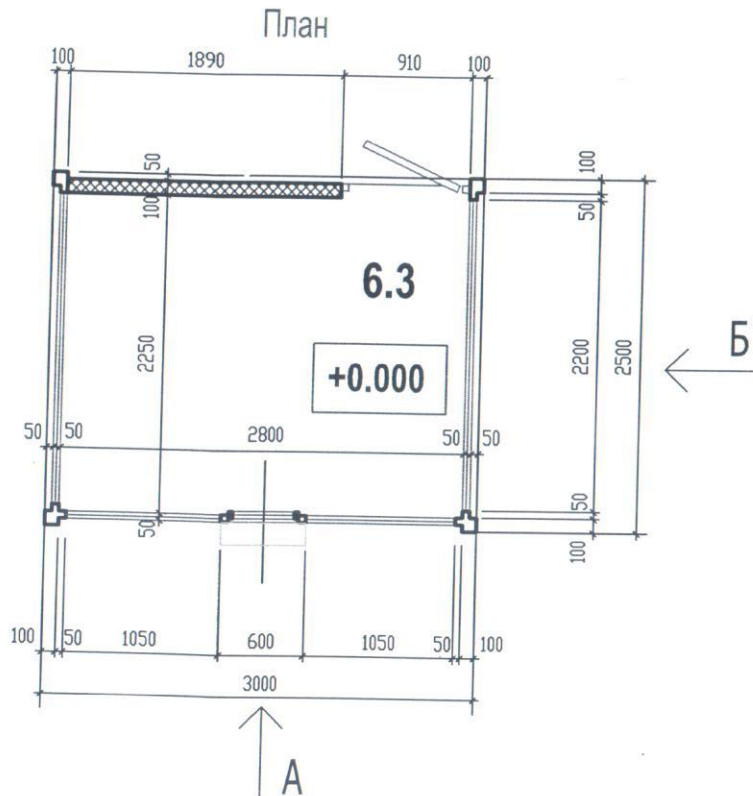
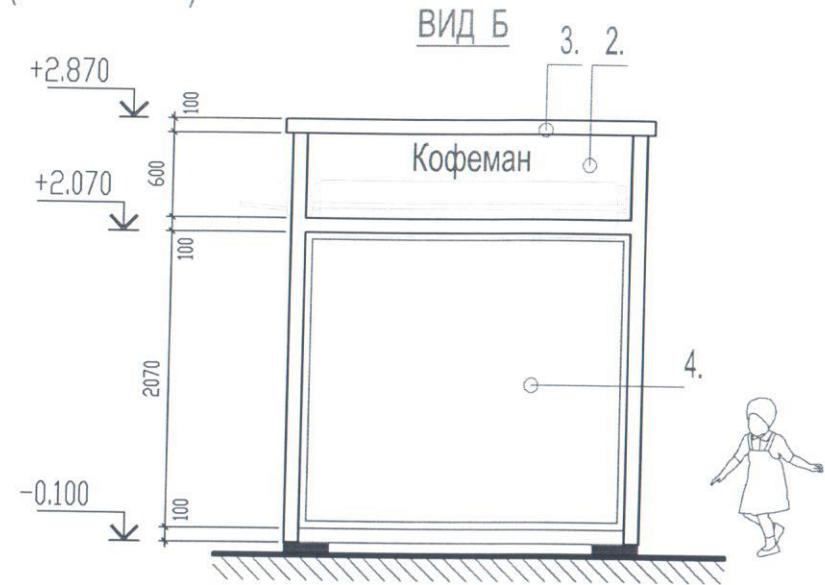
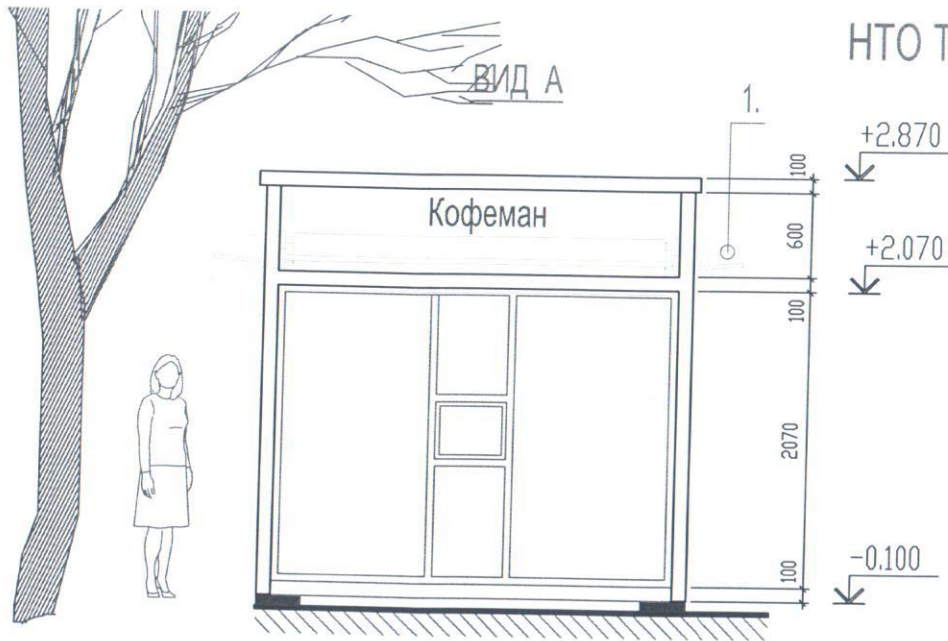
План



1. Маркизы 2800x1200,(2300x1200).
2. Фронтон - композитные панели.
3. Планка - композитные панели.
4. Витраж- однокамерный стеклопакет, алюминиевые конструкции.
5. Прилавок съемный (при закрытии роллет)

Возможна установка скрытых защитных роллет компании DoorHan

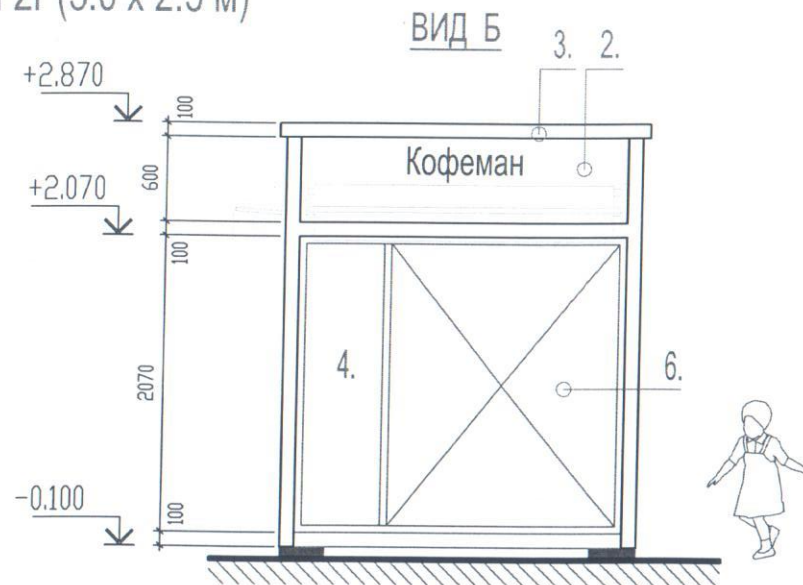
НТО ТИП 2в (3.0 x 2.5 м)



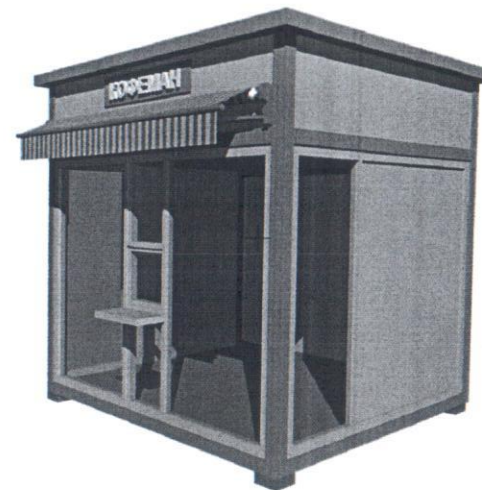
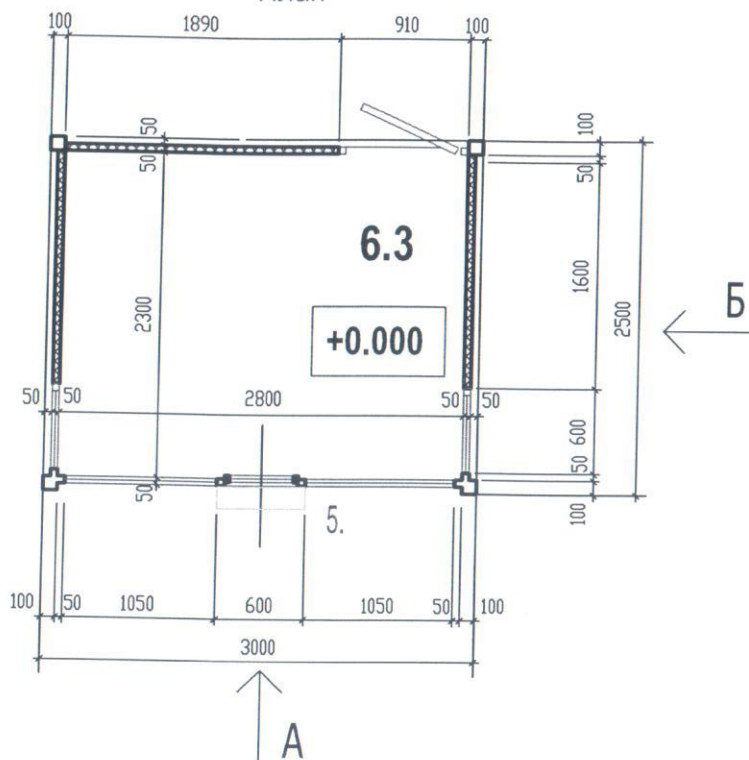
1. Маркизы 2800x1200,(2300x1200).
2. Фронтон - композитные панели.
3. Планка - композитные панели.
4. Витраж- однокамерный стеклопакет, алюминиевые конструкции.
5. Прилавок съемный (при закрывании роллет)

Возможна установка скрытых защитных роллет компании DoorHan

НТО ТИП 2г (3.0 x 2.5 м)



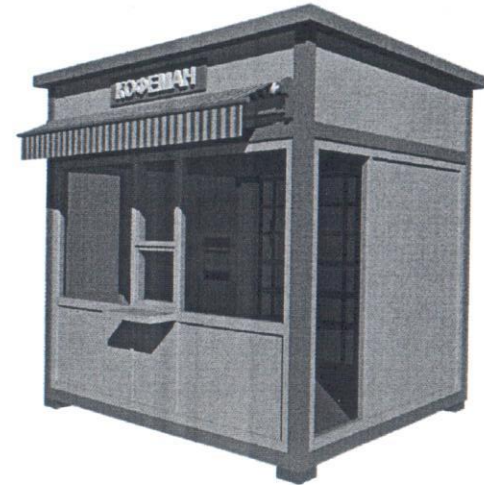
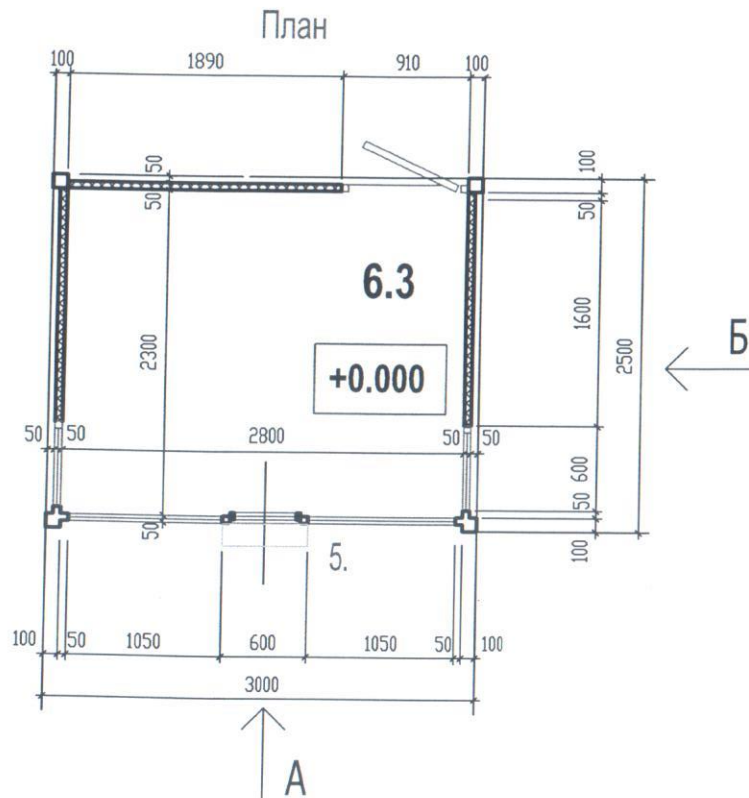
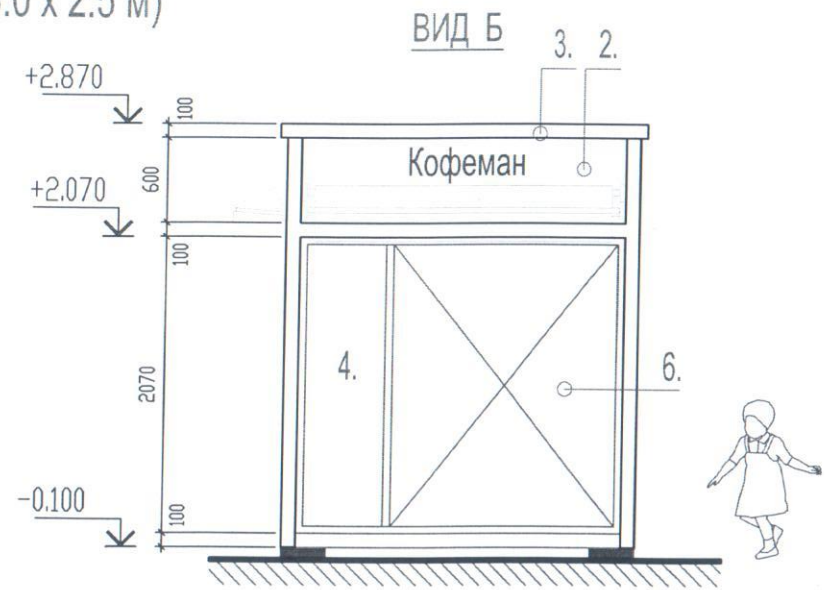
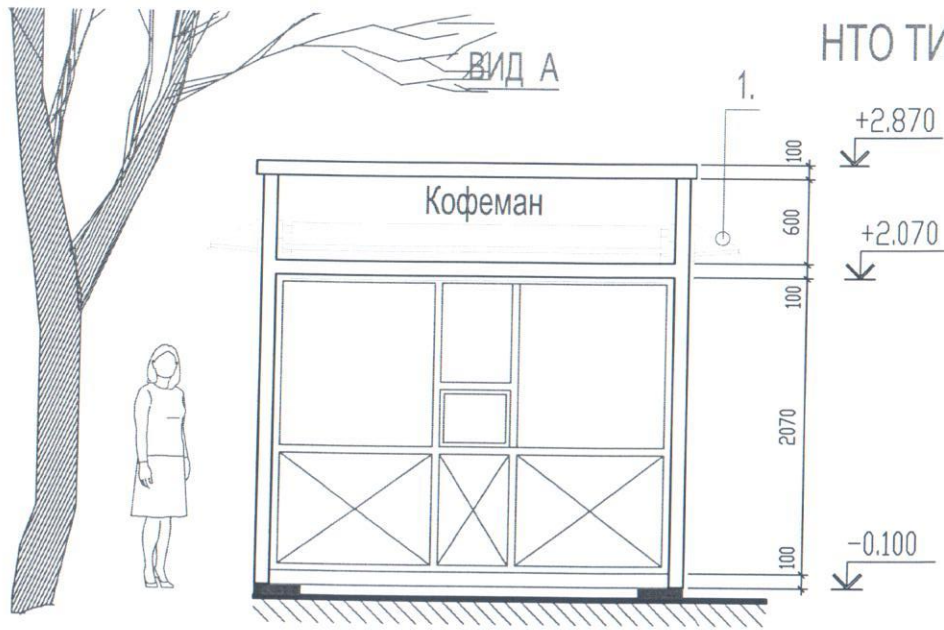
План



1. Маркизы 2800x1200,(2300x1200).
2. Фронтон - композитные панели.
3. Планка - композитные панели.
4. Витраж- однокамерный стеклопакет, алюминиевые конструкции.
5. Прилавок съемный (при закрывании роллет)

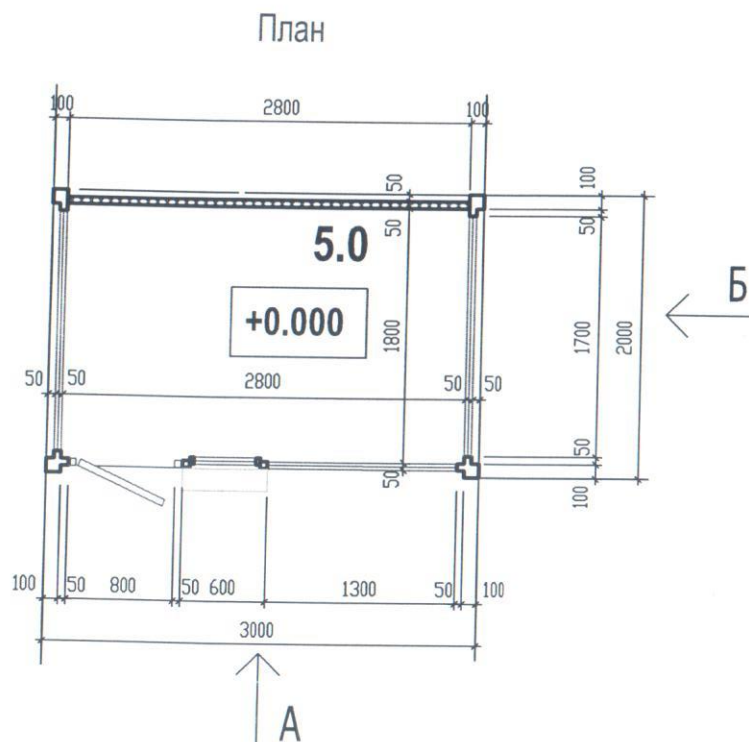
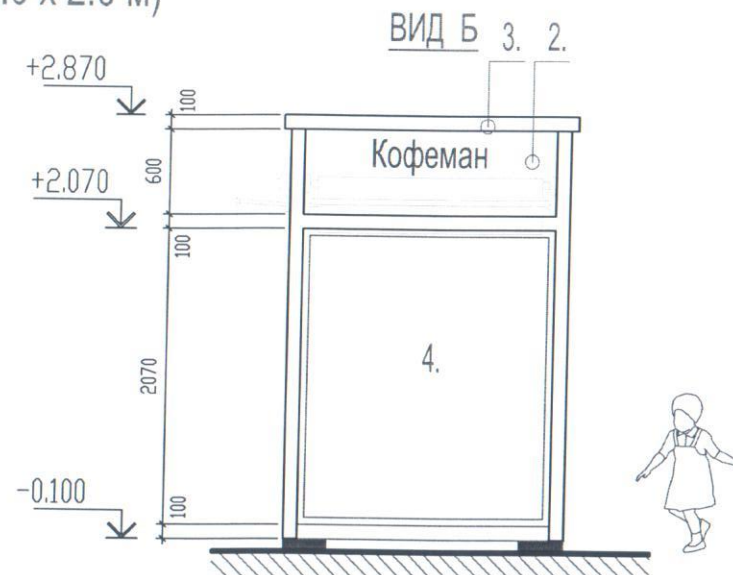
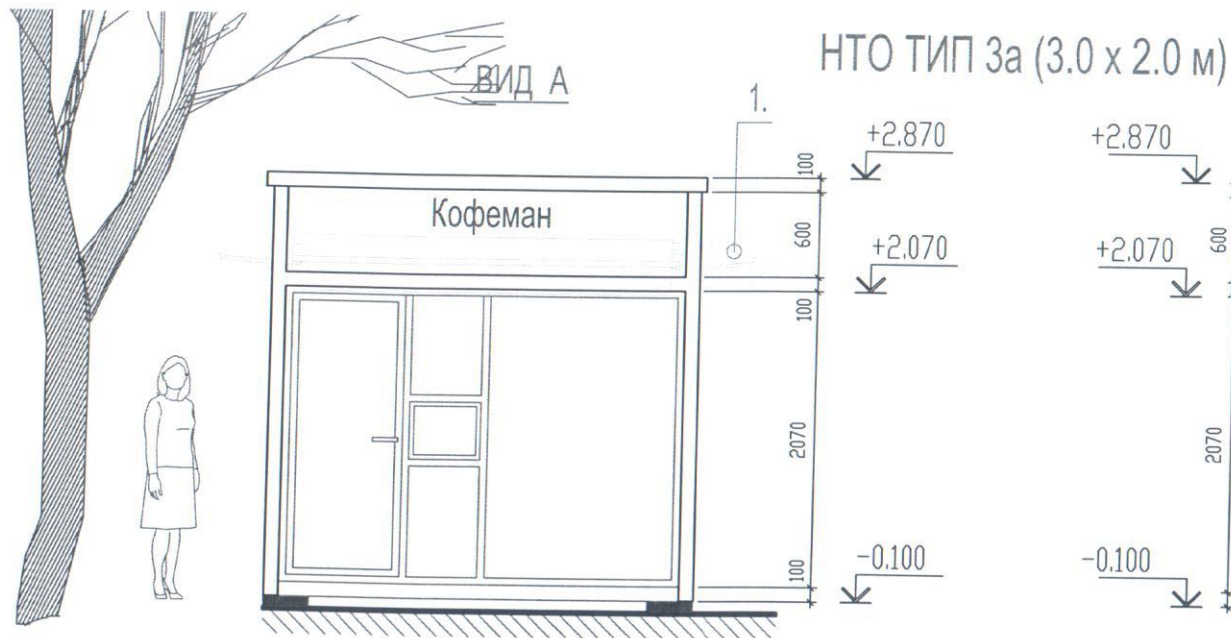
Возможна установка скрытых защитных роллет компании DoorHan

НТО ТИП 2д(3.0 x 2.5 м)



1. Маркизы 2800x1200,(2300x1200).
2. Фронтон - композитные панели.
3. Планка - композитные панели.
4. Витраж- однокамерный стеклопакет, алюминиевые конструкции.
5. Прилавок
6. Глухая плоскость (панель сэндвич).

Возможна установка скрытых защитных роллет компании DoorHan

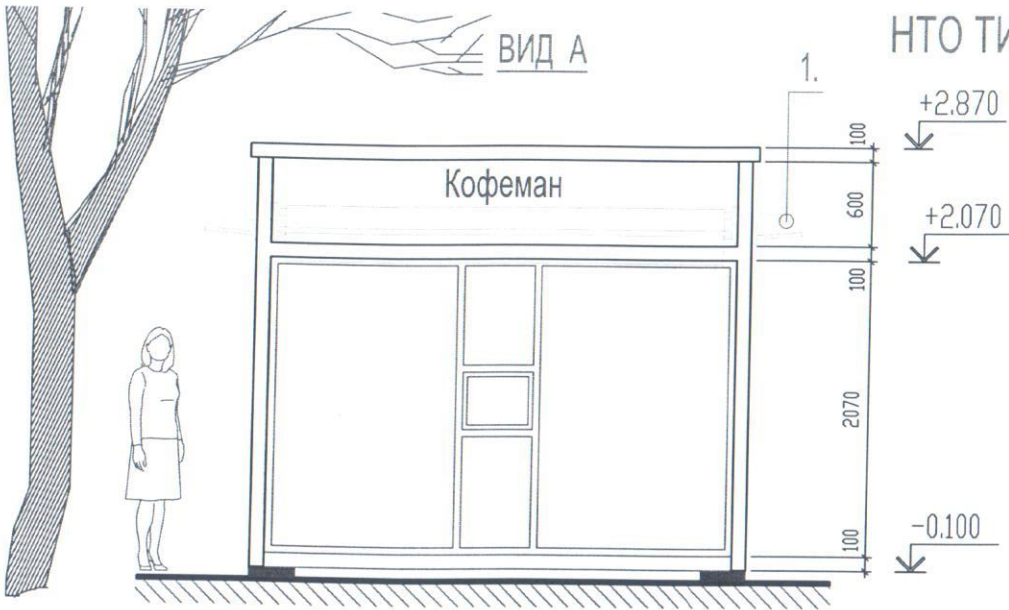


1. Маркизы 2800x1200,(1800x1200).
2. Фронтоны - композитные панели.
3. Планка - композитные панели.
4. Витраж- однокамерный стеклопакет, алюминиевые конструкции.
5. Прилавок съемный (при закрытии роллет)

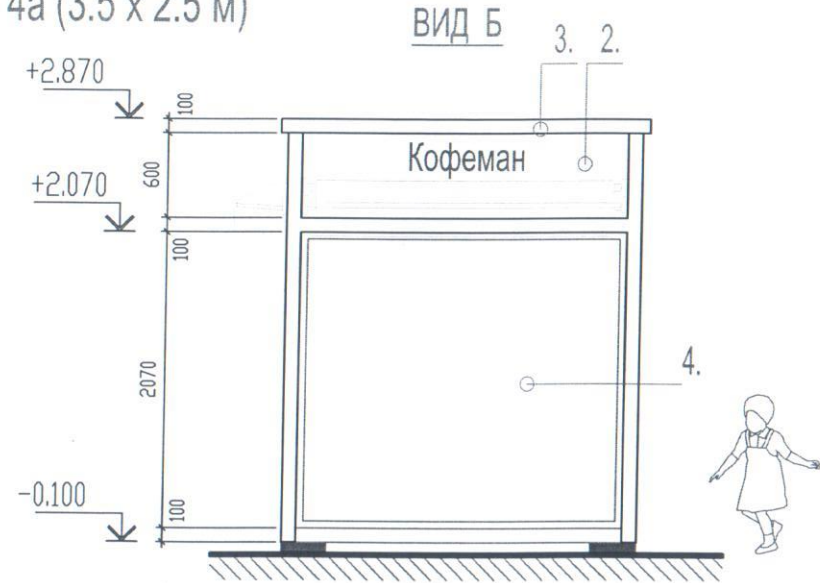
Возможна установка скрытых защитных роллет компании DoorHan

НТО ТИП 4а (3.5 x 2.5 м)

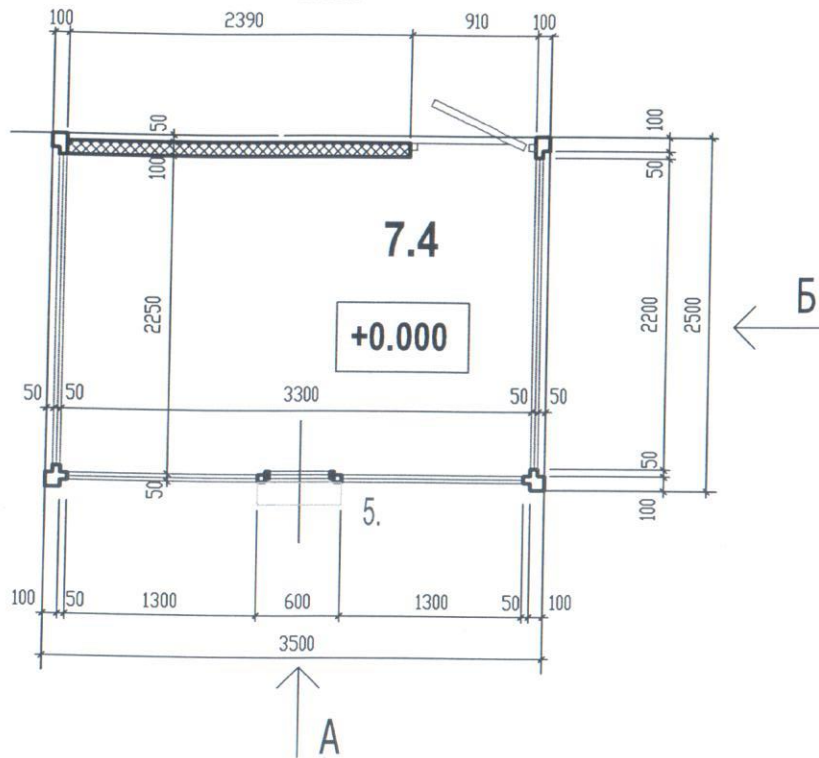
ВИД А



ВИД Б

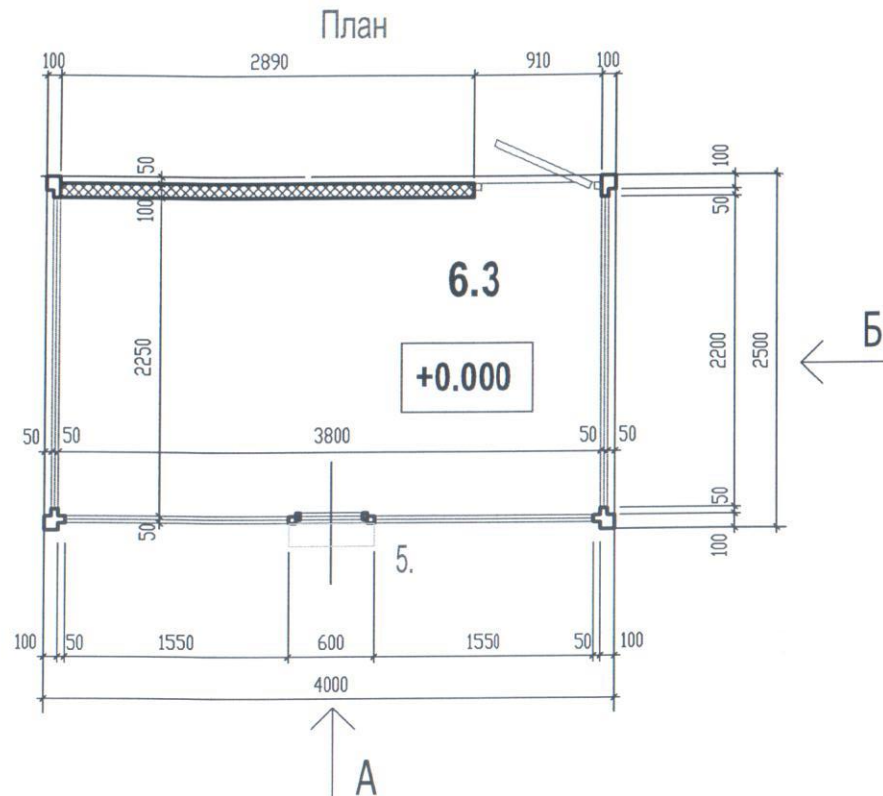
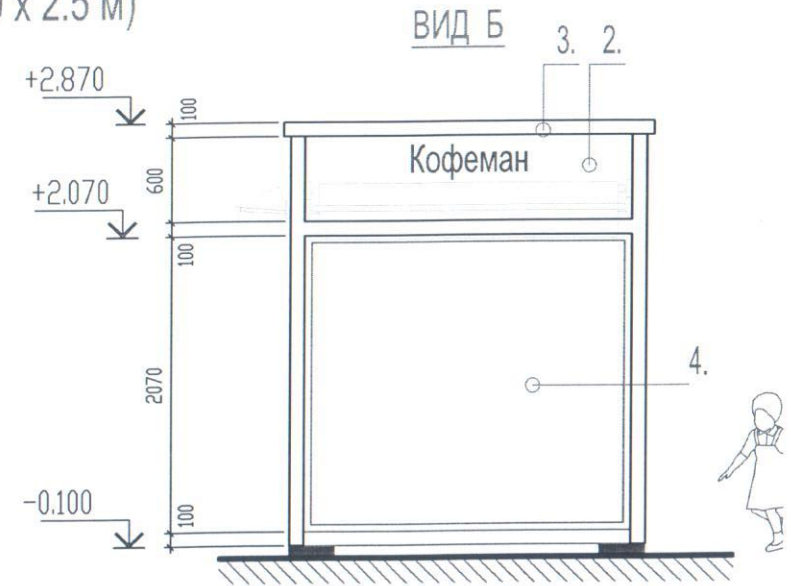


План



1. Маркизы 2300x1200,(3300x1200).
2. Фронтон - композитные панели.
3. Планка - композитные панели.
4. Витраж- однокамерный стеклопакет, алюминиевые конструкции.
5. Прилавок съемный (при закрывании роллет)

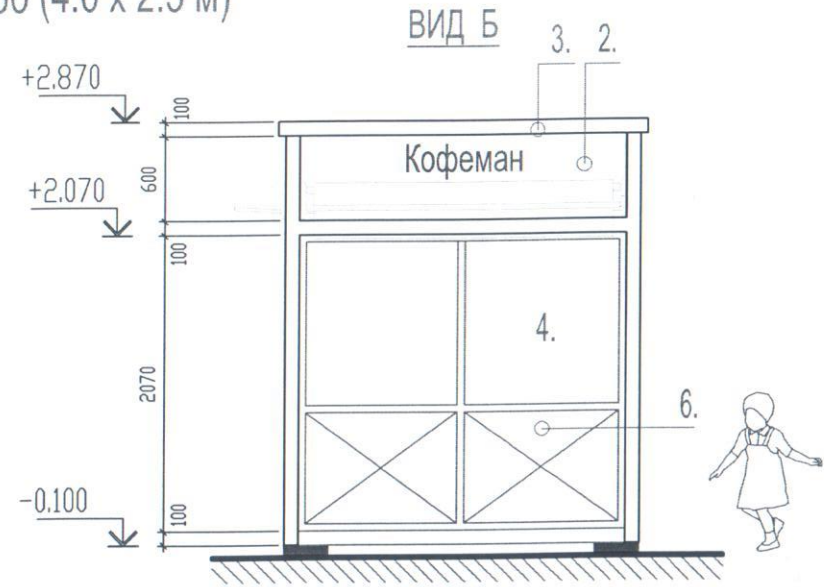
Возможна установка скрытых защитных роллет компании DoorHan



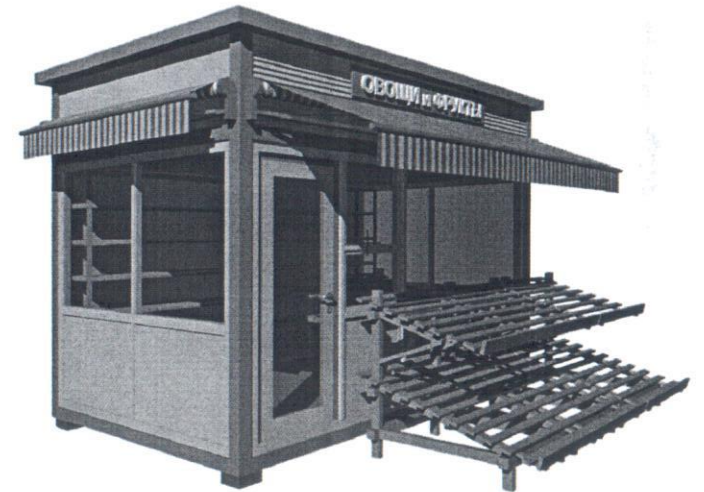
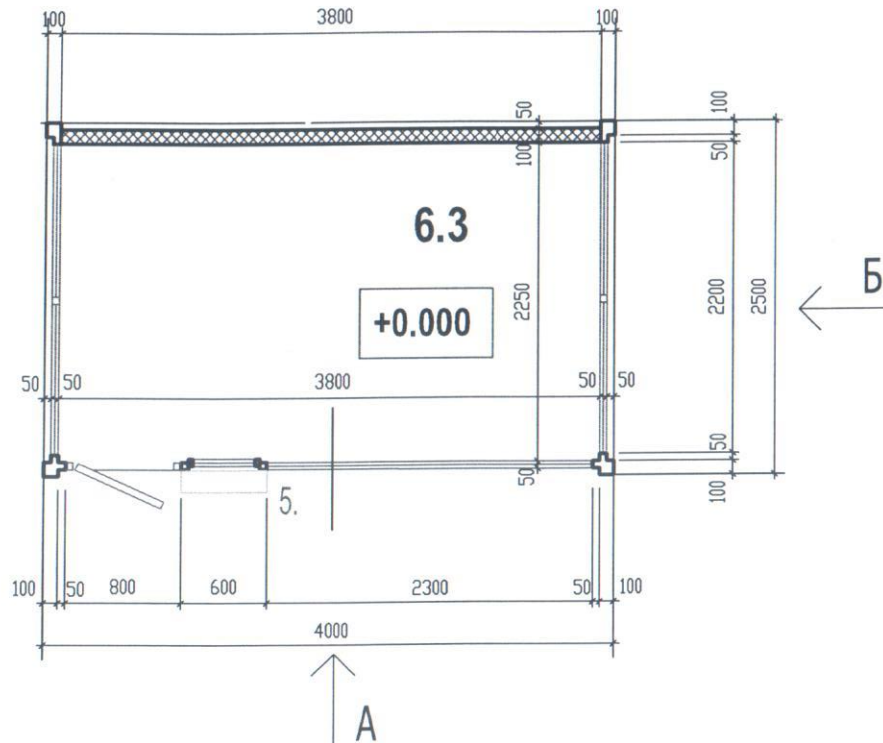
1. Маркизы 2300x1200, (3800x1200).
2. Фронтон - композитные панели.
3. Планка - композитные панели.
4. Витраж- однокамерный стеклопакет, алюминиевые конструкции.
5. Прилавок съемный (при закрывании роллет)

Возможна установка скрытых защитных роллет компании DoorHan

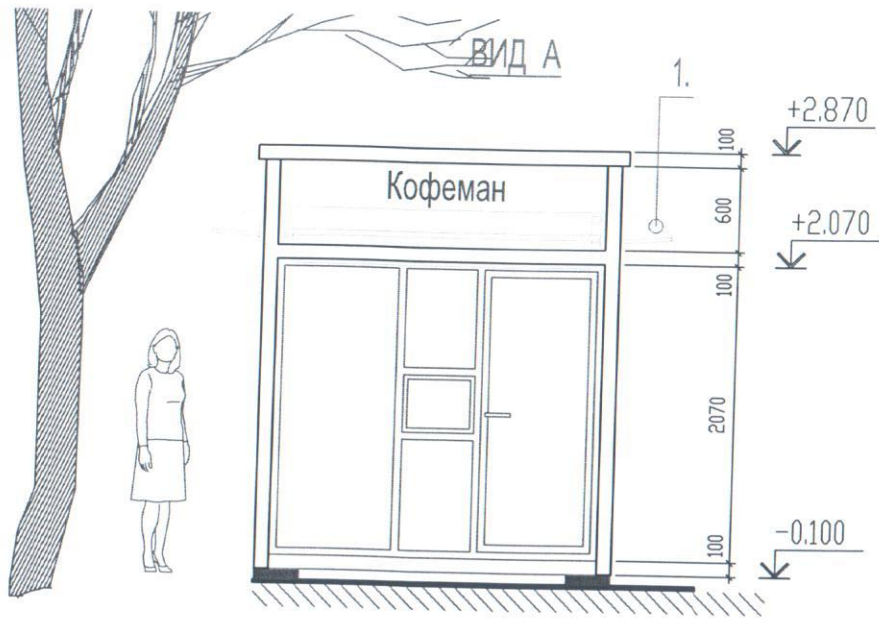
НТО ТИП 56 (4.0 x 2.5 м)



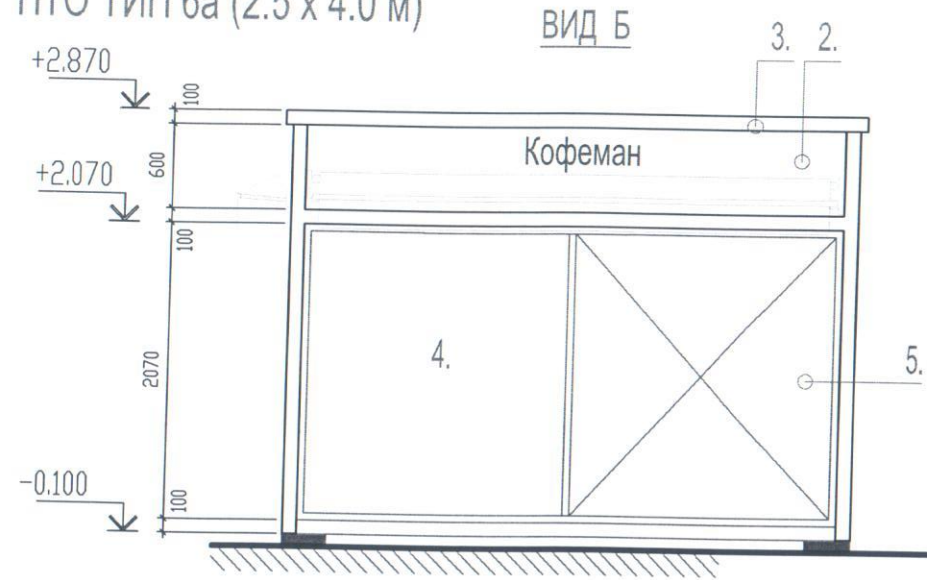
План



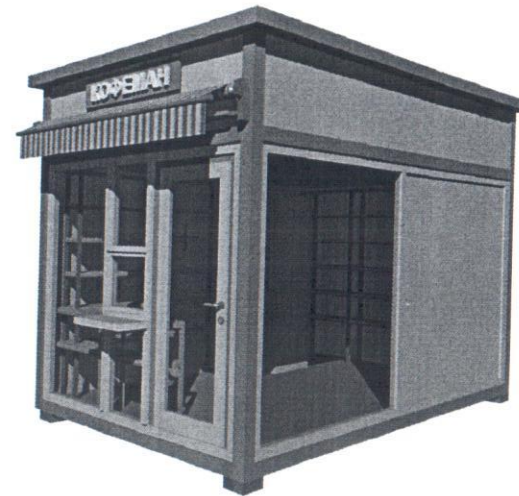
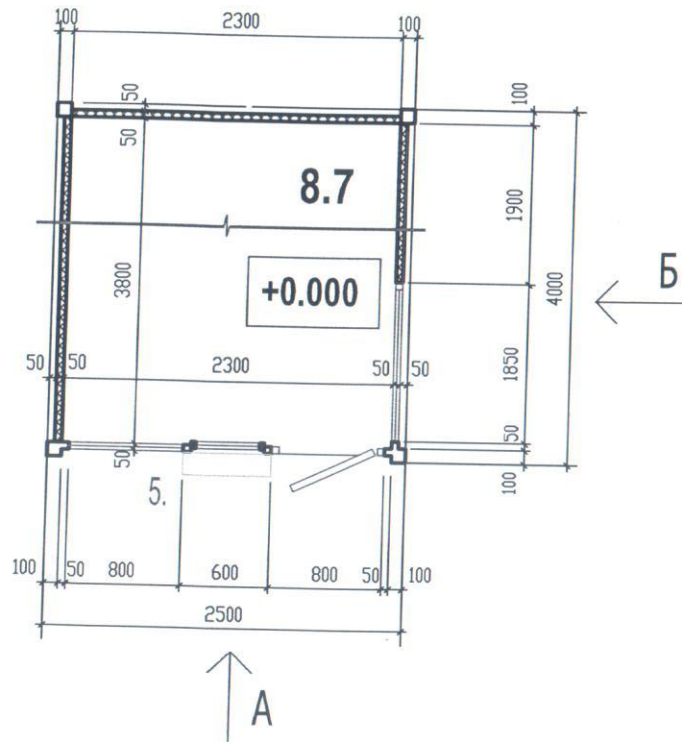
1. Маркизы 2300x1200, (3800x1200).
 2. Фронтон - композитные панели.
 3. Планка - композитные панели.
 4. Витраж- однокамерный стеклопакет, алюминиевые конструкции.
 5. Прилавок
 6. Глухая плоскость (панель сэндвич).
- Возможна установка скрытых защитных роллет компании DoorHan



НТО ТИП 6а (2.5 x 4.0 м)



План



1. Маркизы 2300x1200 (3800x1200)
2. Фронтон - композитные панели.
3. Планка - композитные панели.
4. Витраж- однокамерный стеклопакет, алюминиевые конструкции.
5. Прилавок съемный (при закрывании роллет)

Возможна установка скрытых защитных роллет компании DoorHan

Визуализация представленных типов НТО на примере Тип1а , Тип 1б, Тип1в

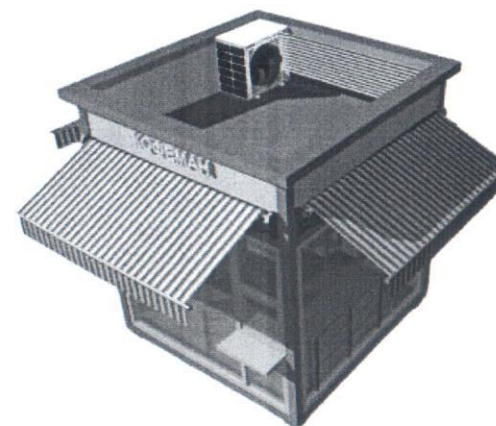
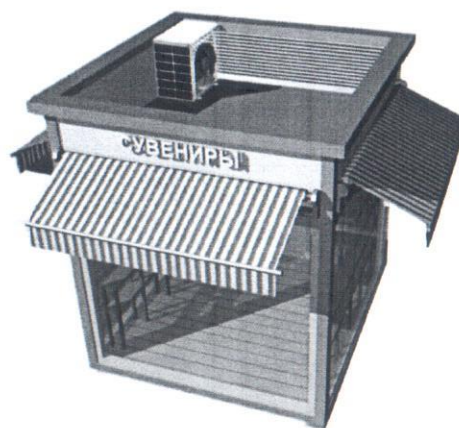
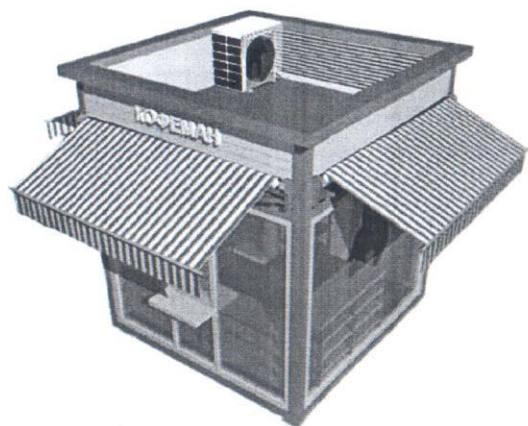
Тип 1а



Тип 1в



Тип 1г



Возможно всепогодное исполнение НТО тип 1а;1б;1в.

Спаренные НТО

Тип 1а

